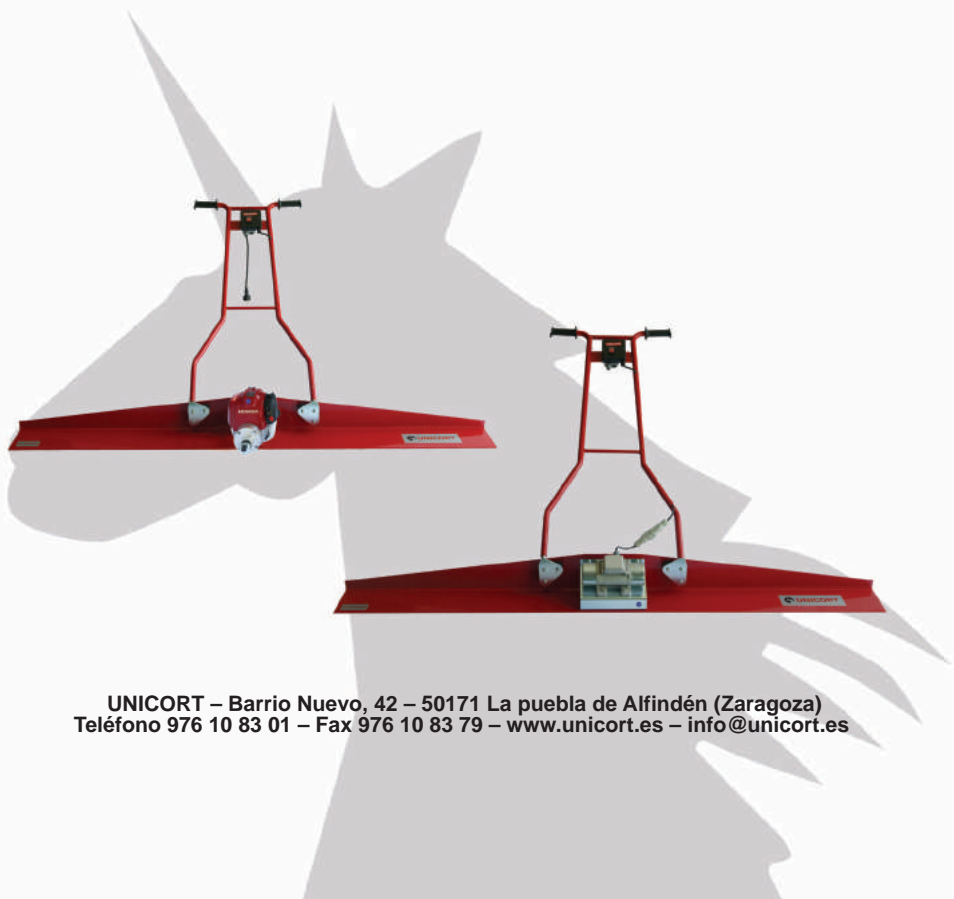




UNICORT

MANUAL DE INSTRUCCIONES PARA REGLA VIBRO- EXTENDEDORA



UNICORT – Barrio Nuevo, 42 – 50171 La Puebla de Alfindén (Zaragoza)
Teléfono 976 10 83 01 – Fax 976 10 83 79 – www.unicort.es – info@unicort.es



UNICORT

REGLAS VIBRO-EXTENDEDORAS RE3- RE2N

UNICORT, fabrica una amplia gama de **reglas**, en **duro aluminio**, moldeados por extrusión en frío, para alisar por vibración suelos de hormigón de hasta 30 cm de profundidad.

Su **bajo peso** y su **versatilidad**, permiten que sean manejados por **una sola persona**.

REGLAS CON MOTOR ELÉCTRICO ESTANCO

El motor eléctrico es variable en vibración, a través de los complementos de excentricidad, hasta alcanzar su **máximo rendimiento** y el **mejor hormigonado**.

Para mayor **comodidad** y **seguridad** en las operaciones de manejo, el interruptor para la puesta en marcha y parada del motor, está situado al alcance de la mano.

CARACTERÍSTICAS DEL MOTOR ELÉCTRICO

	V	W	R.P.M.	IP
RE2N	220	175	2.280	54
RE3	220	150	2.470	65

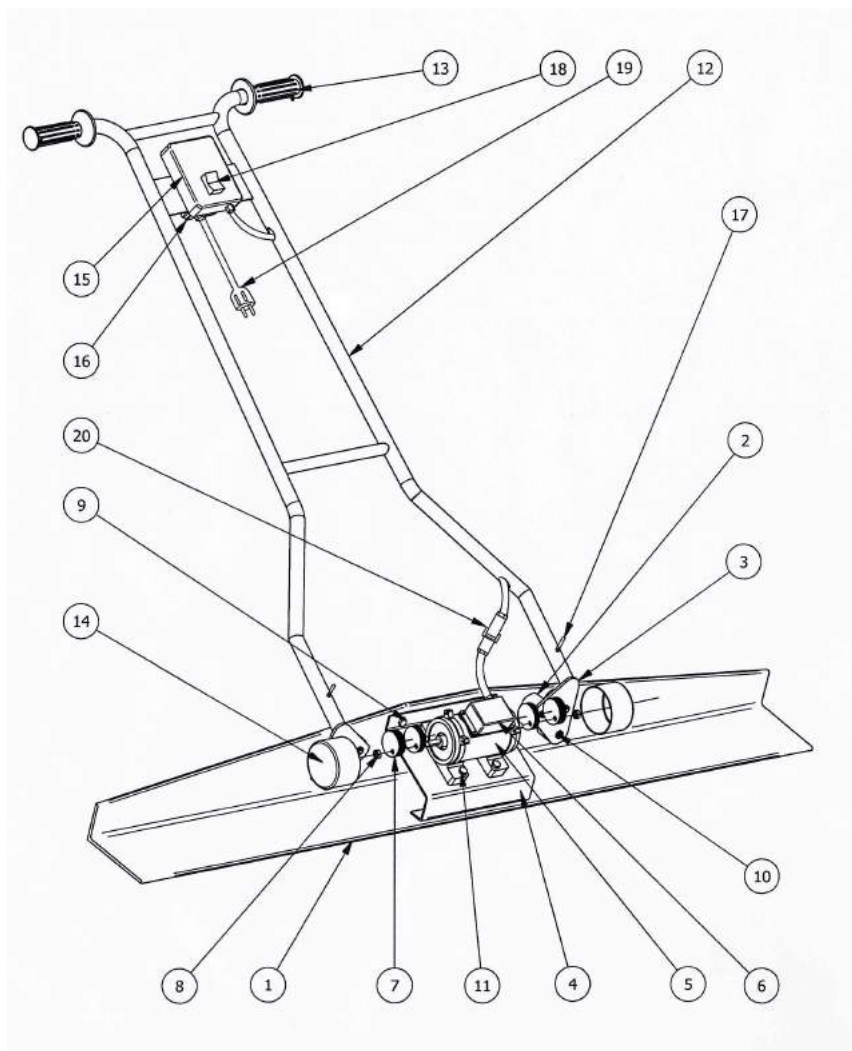
CARACTERÍSTICAS DEL MOTOR DE GASOLINA

	HONDA GX- 25	HONDA GX-120
Potencia	0,81 Kw (1,1PS) 7000 rpm	2,9 Kw (4,0PS) 3600 rpm
Tipo motor	4 tiempos, válvulas en cabeza monocilíndrico	4 tiempos, válvulas en cabeza monocilíndrico
Peso	2,78 kg	13 kg
Encendido	Magneto transistorizado	Magneto transistorizado



UNICORT

FLOTADORES: ESQUEMA CONSTRUCTIVO





UNICORT

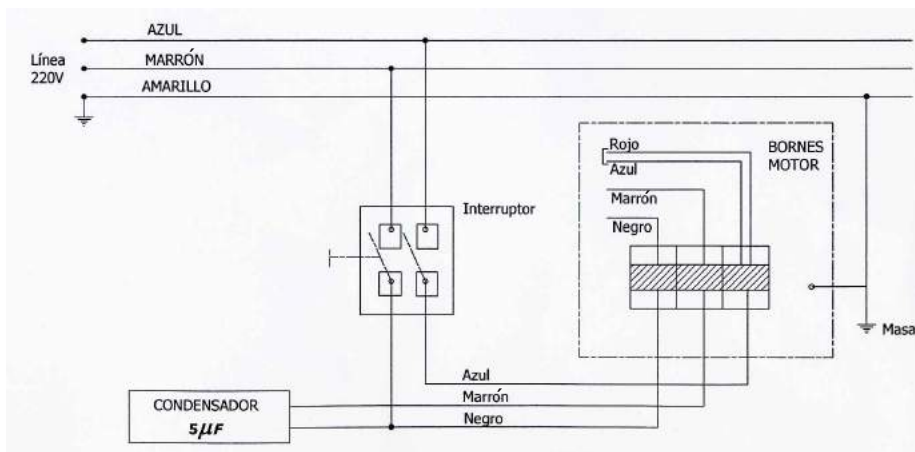
FLOTADORES: ESQUEMA CONSTRUCTIVO

NÚMERO	REFERENCIA	DESCRIPCIÓN
1	2100	Regla
2	2051	Silent – Block
3	2027	Soportes Brazo
4	2052	Chapa motor
5	2015	Motor eléctrico RE-2
5	2015A	Motor eléctrico RE-3
6	2016	Tapa bornes motor
7	2019	Excéntricas
8	-	Tuerca rosca izquierda
9	-	Tornillo rosca izquierda
10	-	Tuerca hexagonal
11	-	Tornillo cabeza hexagonal
12	2025	Mango regla
13	2024	Abrazaderas
14	2020	Cubiletes tapa hexagonal
15	2021	Caja regla vacía
16	2017	Tapa trasera caja interruptor
17	-	Pasadores fijación brazo
18	2026	Interruptor
19	-	Cable conexión red
20	-	Clavija conexión cable motor



UNICORT

ESQUEMA ELÉCTRICO FLOTADOR



MEDIDAS

Los FLOTADORES UNICORT, se fabrican en las siguientes medidas:

1 m	1,5 m	2 m	2,5 m	3 m
-----	-------	-----	-------	-----

MANTENIMIENTO

Nuestros flotadores no necesitan ningún mantenimiento especial. Solamente es necesario lavarlos después de su utilización.



UNICORT

GARANTÍA

Todos los productos tiene una garantía de 1 año, por defectos de fabricación.

La garantía pierde su validez, si la maquinaria ha sido manipulada por personas ajenas a la Red UNICORT o presenta averías producidas por mal uso de la máquina.

Los gastos de transporte y mano de obra serán por cuenta del Cliente.



UNICORT



FABRICA Y GARANTIZA:

UNICORT

C/ Barrio Nuevo, 42
50171 LA PUEBLA DE ALFINDÉN
(Zaragoza · España)
www.unicort.es